

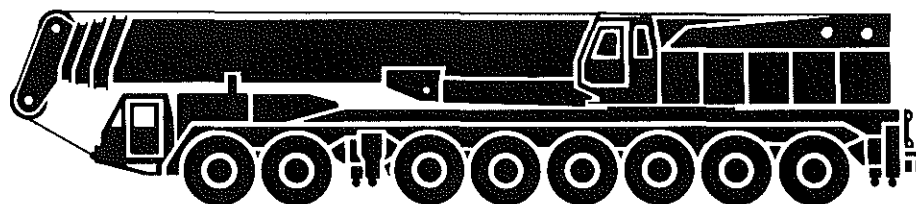
LT 1300

Teleskop-Autokran – Technische Daten

Hydraulic Crane – Technical Data

Camion grue télescopique –

Caractéristiques techniques



LIEBHERR

Die Traglasten am Teleskopausleger. Lifting capacities at telescopic boom. Forces de levage à la flèche télescopique.

Teleskopauslegerlängen (m). Arbeitszustand: abgestützt, Arbeitsbereich: 360°. Ballast: 60 t.
Working lengths of boom (metres). On outriggers, 360°. Counterweight: 60 t.
Longueurs de la flèche (en m). Grue sur stabilisateurs, rotation sur 360°. Contrepoids: 60 t.

Ausladung Radius Portée m	17 m	26 m	29 m	32 m	35 m	40 m	46 m	49 m	52 m	55 m	56 m	61 m	68 m
	75 %	75 %	75 %	75 %	75 %	75 %	75 %	75 %	75 %	75 %	75 %	75 %	75 %
3	300 ¹⁾												
3,5	240												
4	220	170	140										
4,5	200	160	133	118									
5	180	153	127	113	107								
6	150	140	115	103	98	85	68						
7	128	128	105	95	90	79	64						
8	118	118	97	87	82	73	60	53					
9	108	108	90	81	75	68	56	50	48				
10	99	99	84	75	70	63	52	47	45	38	31		
12	82	82	73	65	61	55	47	41	39	35	27,6	29,5	21,3
14		66	65	57	53	49	41	36,5	35	31,5	24,8	27,3	19,5
16		55	55	50	48	43	36	32,5	31,5	28	22,6	25,1	17,9
18		46	46	45	43	38	31,5	29,2	28,6	25,3	20,7	23	16,4
20		39	38,5	40	39	34,5	28	26,3	25,8	22,9	19	21	15,1
22			33	34,5	34	31,5	25,2	23,8	23,1	20,6	17,4	19,1	13,9
24			27,9	29,8	29,3	28,5	22,8	21,7	21,1	18,6	16	17,2	12,9
26				25,7	25,2	26	20,8	19,8	19,1	16,8	14,7	15,5	12
28					21,6	23,4	19	18	17,6	15,1	13,6	14	11,2
30					18,3	20,2	17,4	16,6	16,1	13,7	12,6	12,7	10,4
32						17,3	15,8	15,2	14,6	12,3	11,7	11,4	9,7
34						14,8	14,4	14	13,3	11,1	10,9	10,3	9
36							13	13	12,1	10,1	10,1	9,3	8,3
38							11,1	12	10,9	9,3	9,5	8,4	7,6
40							9,3	11,2	9,8	8,4	9	7,6	7
42								9,7	8,8	7,6	8,5	6,9	6,4
44									7,8	7	8	6,2	5,8
46									6,5	6,3	7,7	5,7	5,2
48										5,2	7,4	5,2	4,7
50											7	4,8	4,3
52												4,4	3,9
56													3,3
60													2,8
Teleskopierzustände	I	0	70	94	70	94	94	94	70	94	100	70	100
Telescoping conditions	II	0	0	0	50	50	92	92	92	100	92	100	100
Etats de télescopage	III	0	0	0	0	40	40	90	90	100	100	100	100
%	IV	0	0	0	0	0	0	0	0	0	47	47	100

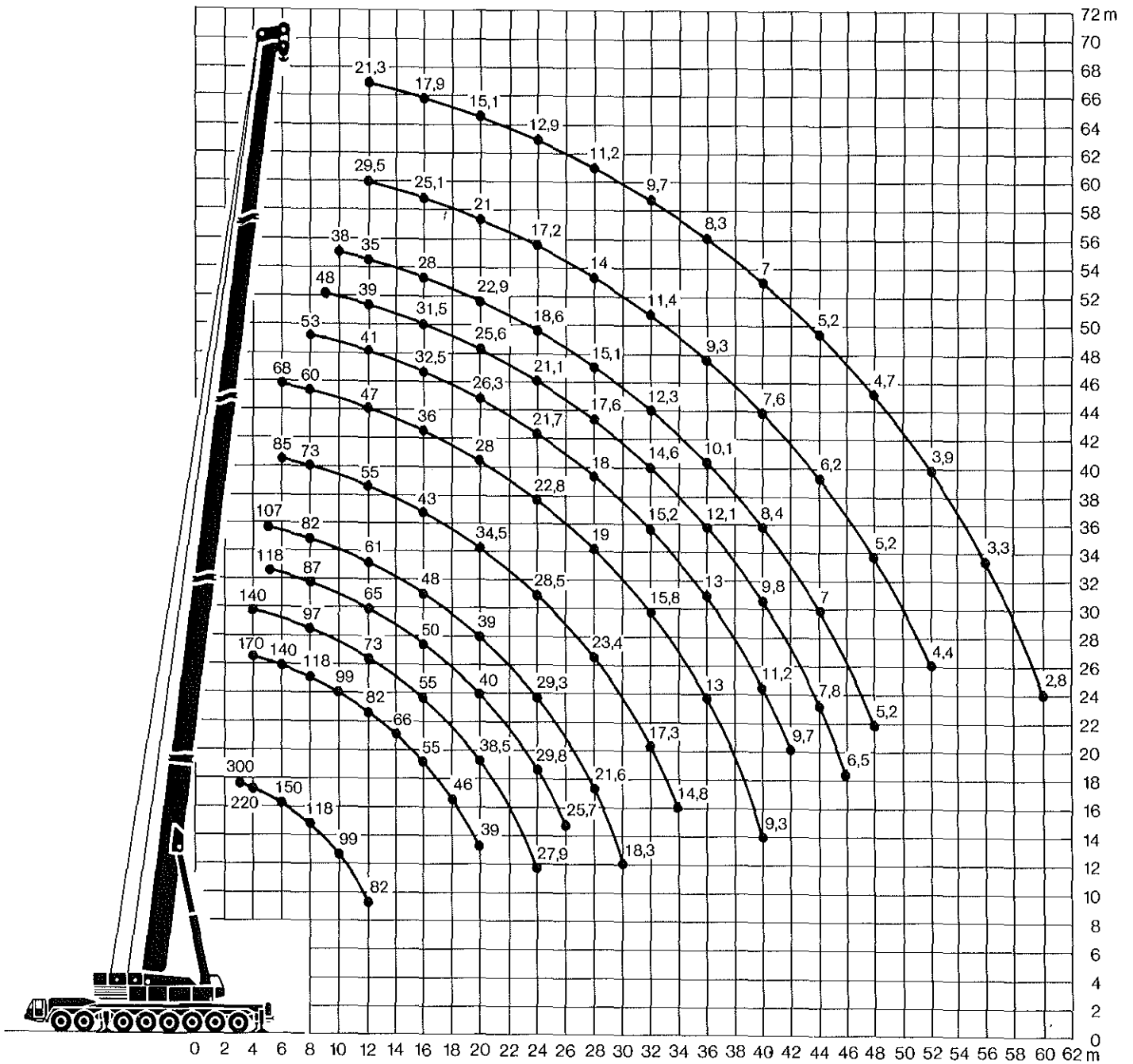
Ausladung Radius Portée m	17 m	26 m	29 m	32 m	35 m	40 m	46 m	49 m	52 m	55 m	56 m	61 m	68 m
	85 %	85 %	85 %	85 %	85 %	85 %	85 %	85 %	85 %	85 %	85 %	85 %	85 %
3	330 ¹⁾												
3,5	264												
4	242	187	154										
4,5	220	176	146	130									
5	198	166	140	124	118								
6	165	154	127	113	108	94	75						
7	141	141	116	105	99	87	70						
8	130	130	107	96	90	80	66	58					
9	119	119	99	89	83	75	62	55	53				
10	109	109	92	83	77	69	57	52	50	42	34		
12	90	90	80	72	67	61	52	45	43	38,5	30,5	32,5	23,4
14		73	72	63	58	54	45	40	38,5	34,5	27,3	30	21,5
16		61	61	55	53	47	39,5	35,5	34,5	31	24,9	27,6	19,7
18		51	51	50	47	42	34,5	32	31,5	27,8	22,8	25,3	18
20		43	42	44	43	38	31	28,9	28,2	25,2	20,9	23,1	16,6
22			36	38	37,5	34,5	27,7	26,2	25,4	22,7	19,1	21	15,3
24			30,5	33	32	31,5	25,1	23,9	23,2	20,5	17,6	18,9	14,2
26				28,3	27,7	28,6	22,9	21,8	21	18,5	16,2	17,1	13,2
28					23,6	25,7	20,9	19,8	19,4	16,6	15	15,4	12,3
30					19,9	22	19,1	18,3	17,7	15,1	13,9	14	11,4
32						18,8	17,4	16,7	16,1	13,5	12,9	12,5	10,7
34						16	15,8	15,4	14,6	12,2	12	11,3	9,9
36							14,2	14,3	13,3	11,1	11,1	10,2	9,1
38							12	13,2	12	10,2	10,5	9,2	8,4
40							10,1	12,3	10,8	9,2	9,9	8,4	7,7
42								10,6	9,7	8,4	9,3	7,6	7
44									8,4	7,7	8,8	6,8	6,4
46									7	6,9	8,5	6,3	5,7
48										5,7	8,1	5,7	5,2
50											7,7	5,3	4,7
52												4,8	4,3
56													3,6
60													3,1

¹⁾ Nach hinten, Abstützbasis: 10,8 m × 7 m.
Over rear, support base width: 10,8 m × 7 m.
Sur arrière, polygone de sustentation: 10,8 m × 7 m.

Sein größtes Lastmoment ist 1360 tm.

Die Hubhöhen. Lifting heights. Hauteurs de levage.

Teleskopausleger.
Telescopic boom.
Flèche télescopique.



Die Traglasten an der festen Gitterspitze. Lifting capacities at the fixed lattice fly jib. Forces de levage à la fléchette treillis fixe.

Feste Gitterspitze unter 0°/20°: 14 m – 35 m. Arbeitszustand: abgestützt, Arbeitsbereich: 360°. Ballast: 60 t.

Fixed lattice fly jib at 0° or 20° angle: 14 m – 35 m. On outriggers, 360°. Counterweight: 60 t.

Fléchette treillis fixe, inclinaison 0° ou 20°: 14 m – 35 m. Grue sur stabilisateurs, rotation sur 360°. Contrepoids: 60 t.

Ausladung Radius Portée m	Teleskopausleger Telescopic boom Flèche télescopique																							
	46 m				52 m				52 m				52 m				55 m							
	14 m		20°		14 m		20°		21 m		20°		28 m		20°		35 m		35 m		20°			
	75 %	85 %	75 %	85 %	75 %	85 %	75 %	85 %	75 %	85 %	75 %	85 %	75 %	85 %	75 %	85 %	75 %	85 %	75 %	85 %	75 %	85 %		
10	27	29,7																						
12	25,1	27,6			20	22																		
14	23,3	25,6	15	16,5	18,6	20,5			14	15,4			9,5	10,5										
16	21,7	23,9	14,3	15,7	17,4	19,1	14	15,4	13	14,3			8,9	9,8			6,5	7,2			6	6,6		
18	20,2	22,2	13,7	15,1	16,3	17,9	13,3	14,6	12,1	13,3			8,3	9,1			6	6,6			5,5	6		
20	18,8	20,7	13,2	14,5	15,2	16,7	12,8	14,1	11,3	12,4	7,5	8,3	7,7	8,5			5,6	6,2			5,2	5,7		
22	17,5	19,3	12,6	13,9	14,2	15,6	12,1	13,3	10,6	11,7	7,1	7,8	7,2	7,9	4,5	5	5,2	5,7			4,8	5,3		
24	16,3	17,9	12	13,2	13,4	14,7	11,5	12,7	9,9	10,9	6,8	7,5	6,7	7,4	4,3	4,7	4,9	5,4			4,5	5		
26	15,3	16,8	11,5	12,7	12,6	13,9	10,9	12	9,3	10,2	6,5	7,2	6,3	6,9	4,1	4,5	4,7	5,2			4,2	4,6		
28	14,3	15,7	11,1	12,1	11,8	13	10,3	11,3	8,8	9,7	6,3	6,9	6	6,6	3,9	4,3	4,4	4,8	3	3,3	4	4,4	2,8	3,1
30	13,5	14,9	10,7	11,8	11	12,1	9,7	10,7	8,3	9,1	6,1	6,7	5,6	6,2	3,7	4,1	4,2	4,6	2,9	3,2	3,8	4,2	2,7	3
32	12,7	14	10,3	11,3	10,3	11,3	9,2	10,1	7,9	8,7	5,9	6,5	5,3	5,8	3,5	3,9	4	4,4	2,8	3,1	3,6	4	2,6	2,9
36	11,1	12,2	9,6	10,6	8,9	9,8	8,3	9,1	7	7,7	5,5	6	4,8	5,3	3,2	3,5	3,6	4	2,6	2,9	3,3	3,6	2,3	2,5
40	9,5	10,5	9	9,9	7,6	8,4	7,4	8,1	6,3	6,9	5,1	5,6	4,4	4,8	3	3,3	3,3	3,6	2,3	2,5	2,9	3,2	2	2,2
44	8,2	9	8	8,8	6,4	7	6,5	7,2	5,6	6,2	4,7	5,2	3,9	4,3	2,8	3,1	2,9	3,2	2,1	2,3	2,6	2,9	1,8	2
48	6,9	7,6	6,6	7,2	5,5	6,1	5,7	6,3	4,9	5,4	4,4	4,8	3,5	3,8	2,6	2,9	2,6	2,9	2	2,2	2,4	2,6	1,7	1,9
52	5,2	5,6	5,5	6	4,7	5,2	4,7	5,2	4,2	4,6	4,1	4,5	3,1	3,4	2,4	2,6	2,4	2,6	1,8	2	2,1	2,3	1,5	1,7
56					4	4,3	3,8	4,2	3,6	4	3,6	4	2,7	3	2,3	2,5	2,1	2,3	1,7	1,9	1,8	2	1,4	1,5
60							2,6	2,9	3	3,3	2,9	3,2	2,3	2,5	2,2	2,4	2	2,2	1,5	1,7	1,6	1,8	1,3	1,4
64									2,2	2,4	2,2	2,4	2	2,2	2,1	2,3	1,7	1,9	1,4	1,5	1,4	1,5	1,1	1,2
68														2	2,2	1,5	1,7	1,3	1,4	1,2	1,3	1	1,1	
72																			1,2	1,3				

Das IV. Teleskop ist immer eingeschoben.
Telescopic section IV is always retracted.
Elément télescopique IV est toujours rentré.

Anmerkungen zu den Traglasttabellen.

- Die angegebenen Traglasten überschreiten nicht 75 % bzw. 85 % der Kipp-last.
- Die Traglasten 75 % entsprechen DIN 15018, Teil 3 und DIN 15019, Teil 2 sowie der F. E. M.
- Bei 75 % Kippplastaussnutzung wurde Windstärke 7 = 125 N/m² berücksichtigt. Für Betrieb mit Gitterspitzen gelten niedrigere Windstärken.
- Die Traglasten sind in Tonnen angegeben.
- Das Gewicht des Lasthakens bzw. der Hakenflasche ist von den Traglasten abzuziehen.
- Die Ausladungen sind von Mitte Drehkranz gemessen.
- Die Traglasten am Teleskopausleger, der festen Gitterspitze und der wippbaren Gitterspitze sind mit IV. Teleskop und 200 t Kopf errechnet. Traglasten über 200 t nur mit 300 t Schwerlastkopf.

Remarks referring to load charts.

- The tabulated load ratings do not exceed 75 % or 85 % of the tipping load.
- The tabulated 75 % ratings are in accordance with DIN 15018, part 3 and DIN 15019, part 2 and F. E. M. standards.
- The 75 % overturning limit values take into account wind force 7 = 125 N/m². For operation with fly jibs, lower wind forces apply.
- Load capacities are given in metric tons.
- The weight of the hook blocks and hooks must be deducted from the lifting capacities.
- Working radii are measured from the slewing centreline.
- Lifting capacities at the telescopic boom, the fixed and luffing fly jibs are calculated with the telescopic section IV and 200 t boom head. Lifting capacities above 200 t only with 300 t heavy duty head.

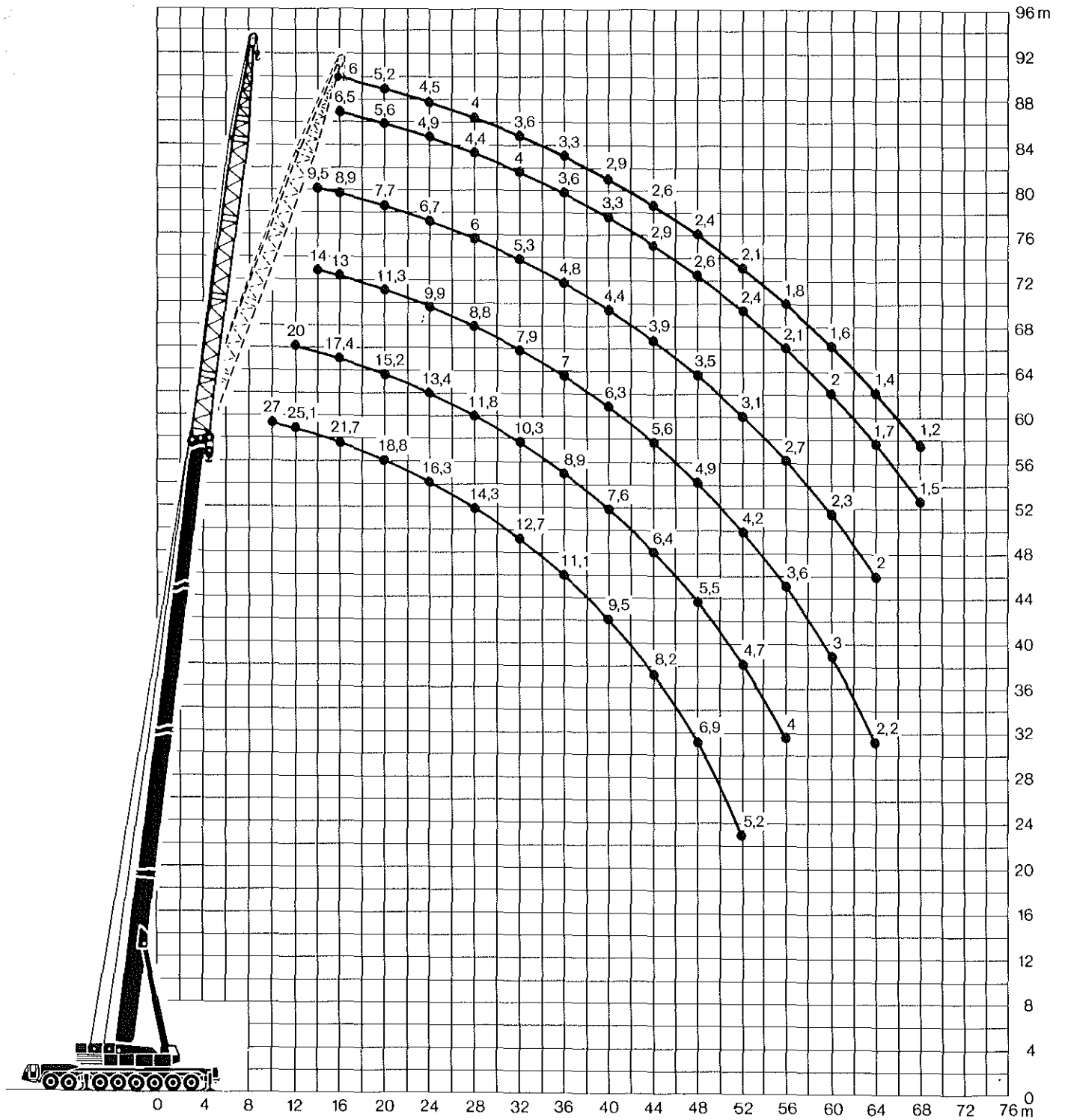
Remarques relatives aux tableaux des charges.

- Les charges de levage indiquées ne dépassent pas 75 % ou 85 % de la charge de basculement.
- Les charges à 75 % sont déterminées conformément à la norme DIN 15018, chapitre 3 et DIN 15019, chapitre 2 et aux prescriptions de la F. E. M.
- A 75 % de la charge de basculement, il a été tenu compte d'un vent de force 7 = 125 N/m². Pour le travail avec fléchette treillis des forces de vent plus faibles sont applicables.
- Les forces de levage sont données en tonnes.
- Les poids des moufles et crochets doit être soustrait des charges indiquées.
- Les portées sont calculées à partir de l'axe de rotation.
- Les charges de levage à la flèche télescopique, à la fléchette treillis fixe et à la fléchette treillis relevable sont calculées avec télescopique IV et avec tête de flèche de 200 t. Charges de levage plus de 200 t seulement avec tête de flèche de 300 t.

Its maximum load moment is 1360 tm.

Die Hubhöhen. Lifting heights. Hauteurs de levage.

Feste Gitterspitze.
Fixed lattice fly jib.
Fléchette treillis fixe.



Die Traglasten an der wippbaren Gitterspitze. Lifting capacities at the luffing lattice fly jib. Forces de levage à la fléchette treillis relevable.

Wippbare Gitterspitze: 17,5 m – 56 m. Arbeitszustand: abgestützt, Arbeitsbereich: 360°. Ballast: 60 t.
Luffing lattice fly jib: 17.5 m – 56 m. On outriggers, 360°. Counterweight: 60 t.
Fléchette treillis relevable: 17,5 m – 56 m. Grue sur stabilisateurs, rotation sur 360°. Contrepoids: 60 t.

Ausladung Radius Portée	Teleskopausleger Telescopie boom Flèche télescopique													
	26 m							35 m						
	Gitterspitze Lattice fly jib Fléchette treillis							Gitterspitze Lattice fly jib Fléchette treillis						
m	17,5 m	21 m	28 m	35 m	42 m	49 m	56 m	17,5 m	21 m	28 m	35 m	42 m	49 m	56 m
8	75													
9	75	65												
10	74	65						52						
12	71	65	50					50	45					
14	60	60	48	37				47	44	34				
16	47	52	46	37				45	48	34	27			
18		44	43	35,5	29			42	41	34	27			
20		36	38	34	27,5	22			38,5	33	27	20		
22			34	32	26,5	21,4	16		34	32	27	20	15	
24			30	30	25	21	15			30	26,5	20	15	11,5
26			26	27,5	23,5	20,5	14,3			28	26	20	15	11
28			22	25,5	22	20,2	13,8			26	25	19,5	15	10,6
30				23,5	21	19,8	13,4				23,5	19	15	10,4
32				21,5	20	19,4	13,2				22	18,5	15	10,2
34				19,5	18,5	19	13				20	17,8	15	10
36					17,5	18,5	12,8				18	17	15	9,8
38					16,3	17,5	12,4					16,5	15	9,6
40					15	16,5	12					16	14,5	9,4
42						15	11,6					15	14	9,2
44						14	11,2						13,5	9
46						12,5	10,8						13	9
48						11	10,3						12	9
50							9,2							8,5
52							8,1							8
54							7							7
56														6

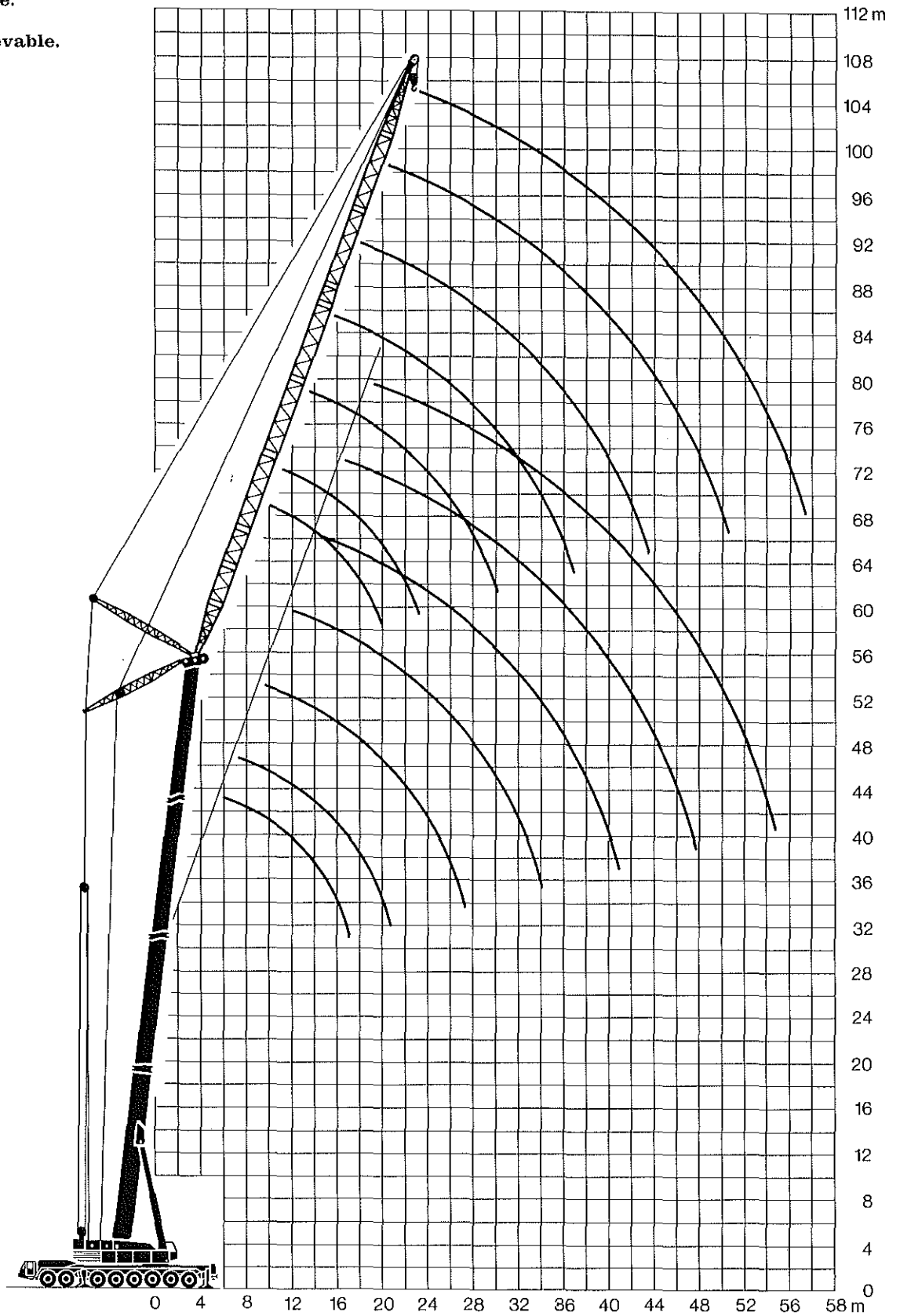
Ausladung Radius Portée	Teleskopausleger Telescopie boom Flèche télescopique													
	46 m						52 m							
	Gitterspitze Lattice fly jib Fléchette treillis						Gitterspitze Lattice fly jib Fléchette treillis							
m	17,5 m	21 m	28 m	35 m	42 m	49 m	56 m	17,5 m	21 m	28 m	35 m	42 m	49 m	56 m
8														
9														
10														
12	32													
14	31	28						21,5						
16	30	27,5	21,5					21	19					
18	29	27	21,5	17				20,5	18,5	15				
20	27,5	26	21,5	17				20	18	14,4	11,5			
22		25	21	17	13,5				17,5	14,1	11,1			
24		23,5	20,5	16,8	13,3	10			17	13,9	10,9	8,5		
26			20	16,6	13,2	10	7,2			13,7	10,7	8,5	6	
28			19,4	16,3	13,1	10	7,1			13,4	10,6	8,4	6	4,1
30			18,6	16	13	10	7			13,1	10,5	8,3	6	4
32				15,7	12,9	10	6,9				10,4	8,2	6	3,9
34				15,3	12,7	10	6,8				10,3	8,1	6	3,9
36				14,8	12,5	9,9	6,8				10,1	8	6	3,8
38				14	12,3	9,8	6,7				9,8	7,9	6	3,8
40					12	9,7	6,7				9,4	7,8	6	3,7
42					11,6	9,6	6,6					7,7	6	3,7
44					11,2	9,5	6,5					7,5	6	3,6
46						9,4	6,5						6	3,6
48						9,2	6,5							5,7
50						9	6,5							5,4
52							6,5							5
54							6							3,5
56							5,5							3,5

Das IV. Teleskop ist immer eingeschoben. / Telescopie section IV is always retracted. / Elément télescopique IV est toujours rentré.
Kipplast 75 % / Tipping load 75 % / Charge de basculement 75 %.

Couple de charge maxi.: 1360 tm.

Die Hubhöhen. Lifting heights. Hauteurs de levage.

Wippbare Gitterspitze.
Luffing lattice fly jib.
Fléchette treillis relevable.



Die Traglasten mit Derrickeinrichtung. Lifting capacities with derrick equipment. Forces de levage avec équipement derrick.

Teleskopauslegerlängen (m). Arbeitszustand: abgestützt, Arbeitsbereich: 360°.
Working lengths of boom (metres). On outriggers, 360°.
Longueurs de la flèche (en m). Grue sur stabilisateurs, rotation sur 360°.

Ausladung Radius Portée m	17 m		26 m		35 m		46 m		52 m		55 m		61 m	
	75 %		75 %		75 %		75 %		75 %		75 %		75 %	
3	330*													
3,5	240													
4	220		170											
4,5	200		165											
5	200		160		110									
6	180		153		108		70							
7	160		146		106		68							
8	142		140		98		67							
9	127	137	130		95		66		50					
10	115	125	121		90		65		49		38			
12	95	105	103		77		60		48		37,5		29	
14			88		71		57		46		35		28,5	
16			76	85	62	65	50		41,5		32		28	
18			65	75	55	58	44		38,5		31		26	
20			56	65	50	53	39	44	37,5		30		24	
22					45	50	36,5	41	33,5	36	29		22,3	
24					41	44	34	36	30	33	26		20,5	
26					36	41	31,5	32,5	27	30	25		18,8	
28					32	37	28	31	24	27	22,7		18,4	
30					29	33	25,3	29	21,7	26,5	20		18	
32							22,6	27,5	19,6	24	18	21,5	17,6	
34							20,4	24,5	18	23	17,5	20	17,2	
36							18,4	21,6	17,5	20,6	17	18	15,6	
38							16,6	19,3	17	18,3	15,5	17,1	14,4	17,5
40							15	17	16,5	17,8	13,6	16,2	13,3	15,8
42									15	17,3	11,8	13,7	12,6	14,2
44									13,2	15	10,1	11,7	11,8	13,3
46									11,6	13,2	8,6	9,9	10,5	12,4
48											7,2	8,5	9,2	11
50													7,9	9,4
52													6,7	8
54													5,8	6,6
Schwobeballast Counterweight Lest suspendu	32	60	46	80	32	80	32	80	32	80	60	80	60	80
Seilcode Rope code Code câble	2000	1400	1603	1213	803	605	403	605	203	213	203	213	213	205
Teleskopierzustände Telescoping conditions Etats de télescopage	I	0	70	94	94	94	94	100	100	100	100	100	100	100
%	IV	0	0	0	0	0	0	0	0	0	0	0	47	

* Nach hinten, Abstützbasis: 10,8 m × 7 m.
Over rear, support base width: 10,8 m × 7 m.
Sur arrière, polygone de sustentation: 10,8 m × 7 m.

Anmerkungen:

- Teleskopausleger verriegelt, kein Drehbühnenballast.
- Erklärung zum Seilcode:
2 1 3
┌ Anzahl der Hubseilstränge zwischen A-Bock und Auslegerkopf.
└ Anzahl der Hubseilstränge zwischen A-Bock und Kragen von Tele II.
┌ Anzahl der Hubseilstränge zwischen Unterflasche und Auslegerkopf.

Der Seilcode ist angegeben für große Ausladung; weitere Codes siehe Betriebsanleitung.

Remarks:

- Telescopic boom pinned, without counterweight on superstructure.
- Explanation of rope code:
2 1 3
┌ Number of hoisting rope lines between A-bracket and boom head.
└ Number of hoisting rope lines between A-bracket and telescopic section II.
┌ Number of hoisting rope lines between hook block and boom head.

The hoisting rope code is announced for large radii; other codes see instruction manual.

Remarques:

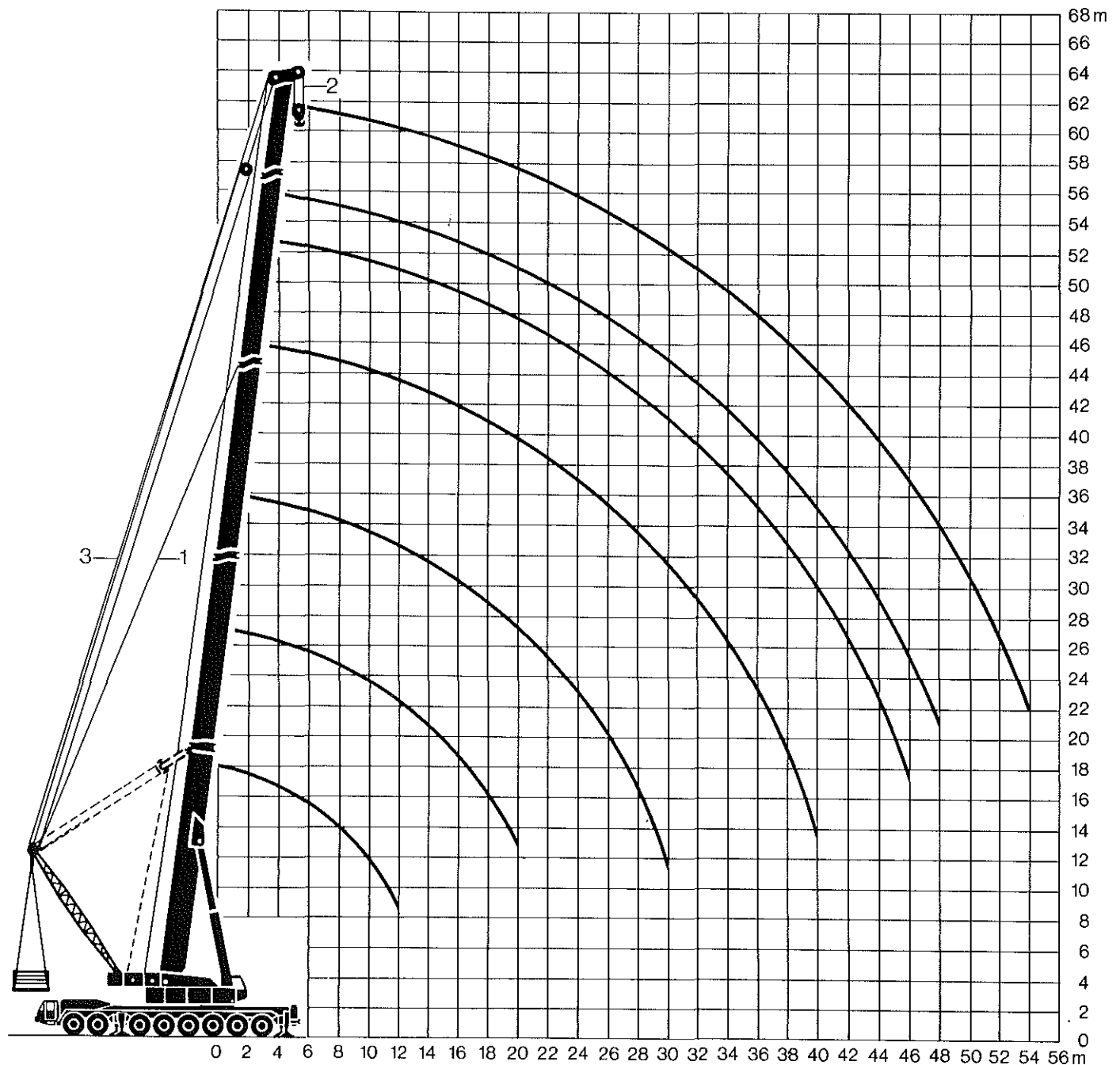
- Flèche télescopique verrouillée, pas de lest de tourelle.
- Explications relatives au code câble:
2 1 3
┌ Nombre de brins du câble de levage entre chevalet et tête de flèche.
└ Nombre de brins du câble de levage entre chevalet et extrémité de l'élément télescopique II.
┌ Nombre de brins du câble de levage entre moufle et tête de flèche.

Le code câble est indiqué pour de grandes portées, pour les autres codes se reporter à la notice d'utilisation.

Der LT 1300 hat für jeden Einsatz die passende Ausrüstung.

Die Hubhöhen. Lifting heights. Hauteurs de levage.

Derrickeinrichtung.
Derrick equipment.
Equipement derrick.



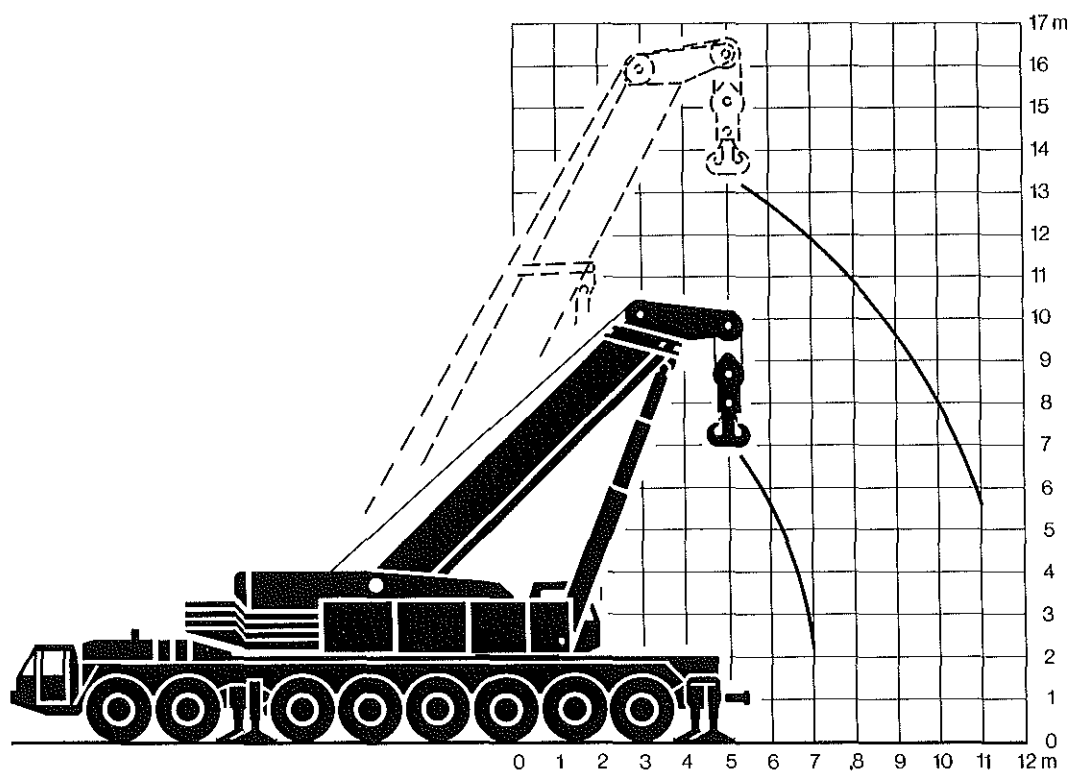
**The LT 1300 can be equipped
to tackle any job.**

Die Traglasten am kurzen Teleskopausleger. Lifting capacities at reduced-length telescopic boom. Forces de levage à la flèche télescopique modèle court.

Teleskopauslegerlängen (m). Arbeitszustand: abgestützt, Arbeitsbereich: 360° und nach hinten. Ballast: 60 t.
Working length of boom (metres). On outriggers, 360° and on rear. Counterweight: 60 t.
Longueurs de la flèche (en m). Grue sur stabilisateurs, rotation sur 360° et sur arrière. Contrepoids: 60 t.

Ausladung Radius Portée m	10,3 m		15 m	
	360°	nach hinten on rear sur arrière	360°	nach hinten on rear sur arrière
5	180	180	180	180
5,5	180	180	180	180
6	160	175	160	175
6,5	150	162	150	162
7	138	150	138	150
8			125	136
9			115	120
10			105	110
11			95	100

Kipplast 75 % / Tipping load 75 % / Charge de basculement 75 %.



**La grue LT 1300 possède l'équipement
qui convient à chaque problème.**

Das Kranfahrgestell.

Rahmen:	Eigengefertigte verwindungssteife Kastenkonstruktion aus hochfestem Feinkorn-Baustahl.
Abstützungen:	Vier hydraulisch ausfahrbare Schiebehölme mit hydraulischen Abstützzyllindern und Drucktellern. Der vordere Stützkasten ist zwischen den Achsen 2 und 3, der hintere Stützkasten am Fahrgestellheck angeordnet.
Motor:	12-Zylinder-Diesel, Fabrikat Daimler-Benz, Typ OM 424 A, wassergekühlt, Leistung nach DIN 390 kW (530 PS) bei 2300 min ⁻¹ , max. Drehmoment 2079 Nm bei 1300 min ⁻¹ . Kraftstoffbehälter: 900 l.
Getriebe:	Automatik-Getriebe, Fabrikat Allison, Typ CLBT 754, mit Drehmomentwandler und Strömungsbremse. 5 Vorwärts- und 1 Rückwärtsgang. Verteilergetriebe mit Verteilerdifferential mit Differentialsperre, Geländestufe.
Achsen:	Schwere Kranfahrzeugachsen: Alle 8 Achsen gefedert. Achsen 1 bis 4 und 7 und 8 gelenkt. Achsen 1, 2, 5 und 6 sind Planetenachsen mit Differentialsperren.
Federung:	Achsen 1 und 2 sowie 5 und 6 paarweise über Schraubenfedern mit einem Achsausgleich verbunden. Die Achsen 3, 4, 7 und 8 werden hydraulisch gefedert; der Raddruck ist einstellbar. Alle Achsen sind hydraulisch blockierbar, wobei die Balancierwirkung zwischen den Achsen erhalten bleibt.
Bereifung:	16fach, alle Achsen einzeln bereift. Größe 14.00-24, 22 PR.
Lenkung:	ZF-Halblock-Hydraulenlenkung mit hydraulischer Servoeinrichtung und zusätzlicher Reservepumpe von der Achse angetrieben, 2-Kreisanlage.
Bremsen:	Betriebsbremse: Allrad-Servo-Druckluftbremse, 2-Kreisanlage; Handbremse: Federpeicher auf alle Räder der 2. bis 7. Achse wirkend.
Fahrerhaus:	Großräumige Kabine in Stahlblechausführung, gummielastisch aufgehängt, Sicherheitsverglasung, Kontrollinstrumente.
Elektr. Anlage:	24 Volt Gleichstrom, 2 Batterien, Beleuchtung nach StVZO.

Der Kranoberwagen.

Rahmen:	Eigengefertigte, verwindungssteife Schweißkonstruktion aus hochfestem Feinkorn-Baustahl. Als Verbindungselement zum Kranfahrgestell dient eine 3reihige Rollendrehverbindung, die unbegrenztes Drehen ermöglicht.
Kranmotor:	8-Zylinder-Diesel, Fabrikat Daimler-Benz, Typ OM 422, wassergekühlt, Leistung nach DIN 206 kW (280 PS) bei 2300 min ⁻¹ , max. Drehmoment 1040 Nm bei 1200 min ⁻¹ . Kraftstoffbehälter: 600 l.
Kranantrieb:	Diesel-hydraulisch mit 4 Axialkolben-Verstellpumpen mit Servosteuerung und Leistungsregelung.
Steuerung:	Zwei 4fach Handsteuerhebel, selbstzentrierend.
Hubwerk:	Axialkolben-Konstantmotor, Hubwerkstrommel mit eingebautem Planetengetriebe und federbelastete Haltebremse.
Wippwerk:	2 Differentialzylinder mit Sicherheitsrückschlagventil.
Drehwerk:	Hydro-Motor, Planetengetriebe, Drehwerksritzeln und federbelastete Haltebremse.
Kranfahrer kabine:	Stahlblechausführung mit Sicherheitsverglasung, Bedienungs- und Kontrollinstrumente.
Sicherheitseinrichtungen:	Hubendbegrenzung, Neigungsanzeige, Sicherheitsventile gegen Rohr- und Schlauchbrüche.
Teleskopausleger:	1 Anlenkstück und 3 Teleskopteile, hydraulisch unter Teillast teleskopierbar. Alle Teleskopteile separat ausschiebbar. Auslegerlänge: 55 m.
Elektr. Anlage:	24 Volt Gleichstrom, 2 Batterien.

Die Zusatzausrüstung.

Auslegerverlängerung:	Durch 4. Teleskopteil, 12 m lang. Teleskopauslegerlänge: 68 m.
Gitterspitzen:	Feste Gitterspitze 14 m – 35 m, wippbare Gitterspitze 17,5 m – 56 m.
Derrickeinrichtung:	Derrickausleger mit Verstellflasche und Ballastpalette.
2. Hubwerk:	Für den 2-Hakenbetrieb bzw. zum Verstellen der wippbaren Gitterspitze.
Lastmomentbegrenzer:	Grundgerät mit Anbauteilen.
Bereifung:	16fach, Größe 16.00 R 25.
6. Achse gelenkt:	Insgesamt werden 7 Achsen gelenkt.

Weitere Zusatzausrüstung auf Anfrage.

Truck chassis.

Frame:	Liebherr designed and manufactured, box type, torsion resistant, all-welded construction made of high-tensile structural steel.
Outriggers:	4 sliding beams with hydraulic extension cylinders and hydraulic support pad jacks. Front outriggers mounted between axles 2 and 3, rear outriggers at rear of truck chassis.
Engine:	Diesel, 12 cylinder, watercooled, make Daimler-Benz, type OM 424 A, output 390 kW DIN (530 HP) at 2300 min ⁻¹ , max. torque 2079 Nm at 1300 min ⁻¹ . Fuel supply: 900 litres.
Transmission:	Allison type CLBT 754 automatic transmission with torque converter and hydro-dynamic retarder brake. 5 forward speeds, 1 reverse. Splitter gearbox with differential and differential lock, off-road range.
Axles:	Heavy duty crane truck axles, all 8 axles sprung. Axles 1 to 4, 7 and 8 steered. Axles 1, 2, 5 and 6 have planetary reduction gears with differential locks.
Suspension:	Axles 1, 2, 5 and 6 coil-sprung and mounted on tandem compensating beams. Axles 3, 4, 7 and 8 hydraulically sprung, with variable axle load facility. All axles provided with hydraulic locking without sacrificing balance-beam action between the above-mentioned axle pairs.
Tyres:	16 tyres: all axles with single tyres. Tyre size 14.00-24, 22 PR.
Steering:	ZF semi-unitary hydraulic power steering with 2 pump circuits. Main pump circuit driven from engine, auxiliary pump circuit from final drive.
Brakes:	Service brake: servo assisted air brakes acting on all wheels. Dual circuit system. Hand brake: spring-action, acting on all wheels of axles 2 to 7.
Driver's cab:	Large-area, all-steel cab with resilient mountings, safety glass windows and full range of instruments.
Electrical system:	24 Volts DC, 2 batteries, lighting to German road vehicle regulations.

Crane superstructure.

Frame:	Liebherr-made, torsion-resistant, welded construction made of high-tensile structural steel. Connection to crane carrier by triple roller slewing ring, designed for 360° continuous rotation.
Crane engine:	Diesel, 8 cylinder, watercooled, make Daimler-Benz, type OM 422, output 206 kW DIN (280 HP) at 2300 min ⁻¹ , max. torque 1040 Nm at 1200 min ⁻¹ . Fuel supply: 600 litres.
Crane drive:	Diesel-hydraulic, with 4 axial piston swivelling pumps with servo control and automatic output regulation.
Crane control:	By self-centering control lever, movable in 4 directions (cross-control arrangement).
Main winch:	Axial piston motor, full hydraulic power up and down. Hoist drum with integrated planetary gears and spring loaded brake.
Luffing:	Twin double-acting hydraulic cylinders with integral safety locking valves.
Slewing:	Planetary gear with flange connected hydraulic motor and spring loaded brake.
Crane cab:	All-steel construction, safety glazing, controls and instruments.
Safety devices:	Hoist limit switch, radius indicator, safety valves to protect hydraulic system against pipe and hose fracture.
Telescopic main boom:	1 boom pivot section and 3 telescopic sections. All sections separate hydraulically extendable under partial load. Boom length: 55 m.
Electrical system:	24 Volts DC, 2 batteries.

Additional equipment.

Telescopic extension:	Fourth telescopic section, 12 m long. Boom length: 68 m.
Lattice fly jibs:	Fly jib 14 m – 35 m rigid, fly jib 17,5 m – 56 m luffing.
Derrick equipment:	Derrick boom with pulley block and ballast pallet.
Hoisting gear II:	For two-hook operation, or to luff the lattice fly jib.
Load-moment limiter:	Basic and input units.
Tyres:	16 tyres, tyre size 16.00 R 25.
6th axle steered:	On the whole 7 axles are steered.

Other items of equipment available on request.

Châssis porteur.

Châssis:	De fabrication Liebherr, construction en caisson indéformable en acier allié.
Stabilisateurs:	Quatre poutres télescopiques, avec vérins d'appui hydrauliques et semelles. Les carters des poutres de stabilisation avant sont disposés entre les essieux 2 et 3, les carters AR à l'arrière du châssis.
Moteur:	Diesel, 12 cylindres, marque Daimler-Benz, type OM 424 A, refroidissement par eau, puissance 390 kW DIN (530 ch) à 2300 min ⁻¹ , couple maxi. 2079 Nm à 1300 min ⁻¹ . Capacité réservoir carburant: 900 l.
Boîte:	Boîte automatique, marque Allison, type CLBT 754, avec convertisseur de couple et ralentisseur hydraulique. 5 rapports AV et 1 AR. Boîte de transfert avec répartiteur différentiel avec blocage de différentiel, rapport tout terrain.
Essieux:	Essieux spéciaux lourds. Tous les 8 essieux disposent d'une suspension intégrale. Les essieux 1 à 4 et 7 et 8 sont directeurs; les essieux 1, 2, 5 et 6 sont à trains planétaires avec blocage des différentiels.
Suspension:	Les essieux 1 et 2 ainsi que 5 et 6 sont suspendus deux à deux par ressorts hélicoïdaux et ressorts compensateurs. Les essieux 3, 4, 7 et 8 sont dotés d'une suspension hydraulique à pression réglable. Suspension blocable hydrauliquement sur tous les essieux, sans suppression de l'effet de balancier.
Pneumatiques:	16 pneumatiques. Tous essieux munis de roues simples. Dimensions de pneumatiques: 14.00-24, 22 PR.
Direction:	ZF assistée hydrauliquement, avec pompe auxiliaire entraînée par essieu.
Freins:	Assistés pneumatiquement, agissant sur toutes les roues, conformes au code. Frein à main: par cylindres à ressort agissant sur les essieux 2 à 7.
Cabine:	Cabine spacieuse entièrement réalisée en tôles d'acier, suspension assurée par silent-blocs, vitrage de sécurité, tableau de bord complet.
Installation électrique:	24 volts continus, 2 batteries, éclairage conforme au code.

Partie tournante.

Châssis:	De fabrication Liebherr, soudé, en acier spécial, résistant à la torsion. Couronne d'orientation à triple rangée de rouleaux, orientation sur 360°.
Moteur:	Diesel, 8 cylindres, marque Daimler-Benz, type OM 422, refroidissement par eau, puissance 206 kW DIN (280 ch) à 2300 min ⁻¹ , couple maxi. 1040 Nm à 1200 min ⁻¹ . Capacité réservoir carburant: 600 l.
Entraînement:	Diesel-hydraulique comprenant 4 pompes à débit variable à servo-commande et régulation de puissance.
Commande:	Deux leviers quatre directions à rappel automatique au point mort.
Mécan. de levage principal:	Moteur hydraulique à cylindrée fixe, treuil de levage avec réducteur planétaire incorporé et frein d'arrêt commandé par ressort.
Relevage:	Deux vérins différentiels, avec clapet anti-retour de sécurité.
Orientation:	Moteur hydraulique, réducteur planétaire, pignon d'orientation et frein d'arrêt commandé par ressort.
Cabine:	Entièrement réalisée en tôles d'acier avec vitrage de sécurité, organes de commande et appareils de contrôle.
Sécurités:	Fin de course de levage, indicateur d'angle de flèche, soupapes de sûreté sur tubes et flexibles.
Flèche télescopique:	Flèche à télescopage hydraulique formée d'un élément de base et de 3 éléments télescopiques en charge partielle. Télescopage individuel de toutes les éléments télescopiques. Longueur maxi.: 55 m.
Installation électrique:	24 volts continus, 2 batteries.

Equipement optionnel.

Allonge de flèche:	Élément télescopique 4 formant rallonge dans l'axe de la flèche télescopique, longueur: 12 m. Longueur de la flèche télescopique: 68 m.
Fléchettes treillis:	Fléchette treillis montée fixe 14 m à 35 m, fléchette treillis relevable 17,5 m à 56 m.
Equipement derrick:	Flèche derrick avec moufle de relevage et palette de lest.
Mécan. de levage sec.:	Pour le travail avec 2 crochets ou le relevage de la fléchette treillis relevable.
Limiteur de couple:	Appareil de base avec accessoires.
Pneumatiques:	16 pneumatiques, dimension 16.00 R 25.
6° essieu dirigeable:	Au total 7 essieux des essieux directeurs.
Autres équipements supplémentaires sur demande.	